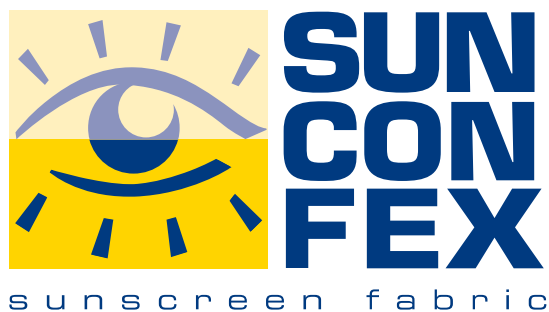




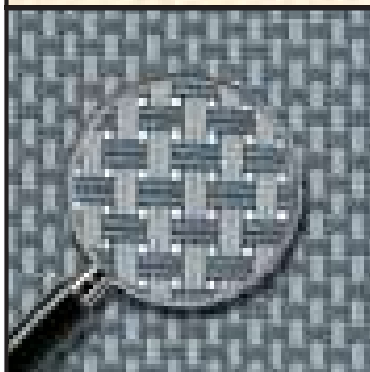
COLLECTION 2017

Soltis 88-92
exterior solar
protection

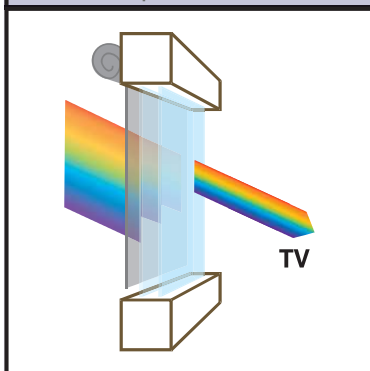




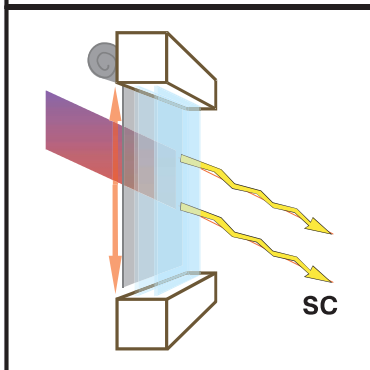
OF: % openheid
% of holes
% d'ouverture



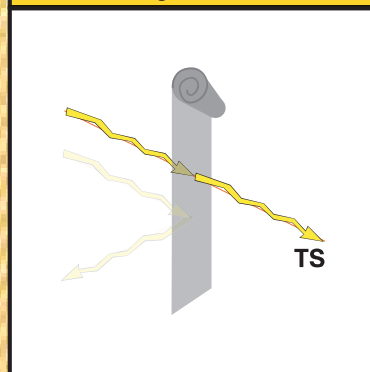
TV: % zichtbare lichttransmissie
% of visible spectrum
% du spectre visible



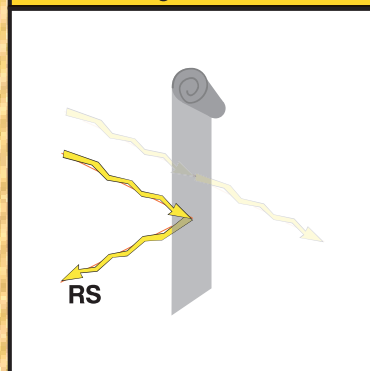
SC: Zonnetoetredingsfactor
Shading Coefficient
Facteur Solaire



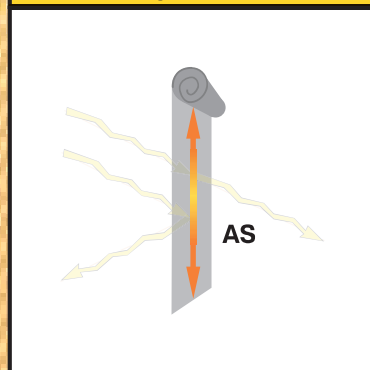
TS: % zonne toelaatbaarheid
% of transmitted solar energy
% d'énergie solaire transmise



RS: % zon-reflectie
% of reflected solar energy
% d'énergie solaire reflétée



AS: % zon-absorptie
% of absorbed solar energy
% d'énergie solaire absorbée



Alle gegevens zijn louter indicatief en niet contractueel
All data are purely indicative and non contractual
Toutes données sont à titre indicatif et non contractuelles



Screen-Soltis 88

Beschrijving / Description / Definition

Zonweringsdoek voor binnen en buiten zonwering
Sunscreen fabrics for indoor and outdoor use
Screen anti-solaire pour usage interieur et extérieur

Samenstelling / Composition / Composition

PES / PVC

Beschikbare breedte / Available width / Largeur

177 cm - 267 cm
kleurafhankelijk / dependent on color / en fonction de couleur

Weven / Weave / Rouleaux

Précontraint Serge Ferrari

Brandklasse / Fire Classification / Classement au feu

B1 / DIN 4102-1, M1 / NFPA 701

Lichtechtheid / Colour fastness / Solidité des coloris à la lumière

-

Confectie / Making up / Confection

Thermisch, hoofrequent of ultrasoon gelast
By heat, high frequency or ultrasonic welding
Thermique, haute fréquence, ultrasoon

Dikte / Thickness / Epaisseur

ca. 0,45 mm

Gewicht / Weight / Poids

ca. 360 g / m²

Scheurweerstand / Tearing strength / Résistance à la déchirure

14 / 14 daN / DIN 53.363

Rekweerstand / Elongation up to break point / Allongement à la rupture

-

Trekweerstand / Breaking strength / Résistance à la rupture

Ketting / warp / chaîne: > 145 daN / 5 cm
Inslag / weft / trame: > 145 daN / 5 cm / EN ISO 1421



Screen-Soltis 88

Zonweringsdoek voor buitenzonwering
 Sunscreen fabrics for outdoor use
 Screen anti-solaire pour usage extérieur

DOEK / FABRIC / SCREEN

Ref. Style Nr. Réf.	As	Rs	Ts	Tv	G/tot. ext.* Glazing C	OF=8%
S88-2044	9	67	24	9	0,17	
S88-2171	49	38	13	9	0,13	
S88-2048	43	44	13	8	0,12	
S88-2167	75	16	9	8	0,13	
S88-2047	83	8	9	9	0,13	
S88-2053	86	6	8	8	0,13	

* Double glazing with low emissivity coating, space filled with argon

* $G_v = 0,59$ $U = 1,2$ / glazing C



Screen-Soltis 88

Zonweringsdoek voor buitenzonwering
 Sunscreen fabrics for outdoor use
 Screen anti-solaire pour usage extérieur

DOEK / FABRIC / SCREEN

Ref. Style Nr. Réf.	As	Rs	Ts	Tv	G/tot. ext.* Glazing C	OF = 8%
S88-2175	14	62	24	8	0,17	
S88-2135	44	42	14	8	0,13	
S88-50265	41	44	15	9	0,14	
S88-2012	59	29	12	9	0,13	
S88-50329	64	26	10	8	0,12	
S88-2043	79	12	9	8	0,13	

* Double glazing with low emissivity coating, space filled with argon



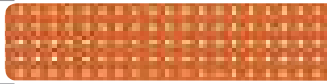

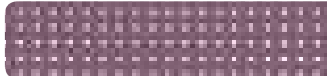
* $G_v = 0,59$ $U = 1,2$ / glazing C



Screen-Soltis 88

Zonweringsdoek voor buitenzonwering
 Sunscreen fabrics for outdoor use
 Screen anti-solaire pour usage extérieur

DOEK / FABRIC / SCREEN

Ref. Style Nr. Réf.	As	Rs	Ts	Tv	G/tot. ext.* Glazing C	OF=8%
S88-50333	50	33	17	9	0,16	
S88-50332	14	52	24	8	0,18	
S88-50308	51	33	16	8	0,15	
S88-50306	50	37	13	8	0,13	
S88-50335	73	17	10	9	0,13	

* Double glazing with low emissivity coating, space filled with argon

* $G_v = 0,59$ $U = 1,2$ / glazing C