

Συστήματα
Αυλόπορτας
& **Περίφραξης**



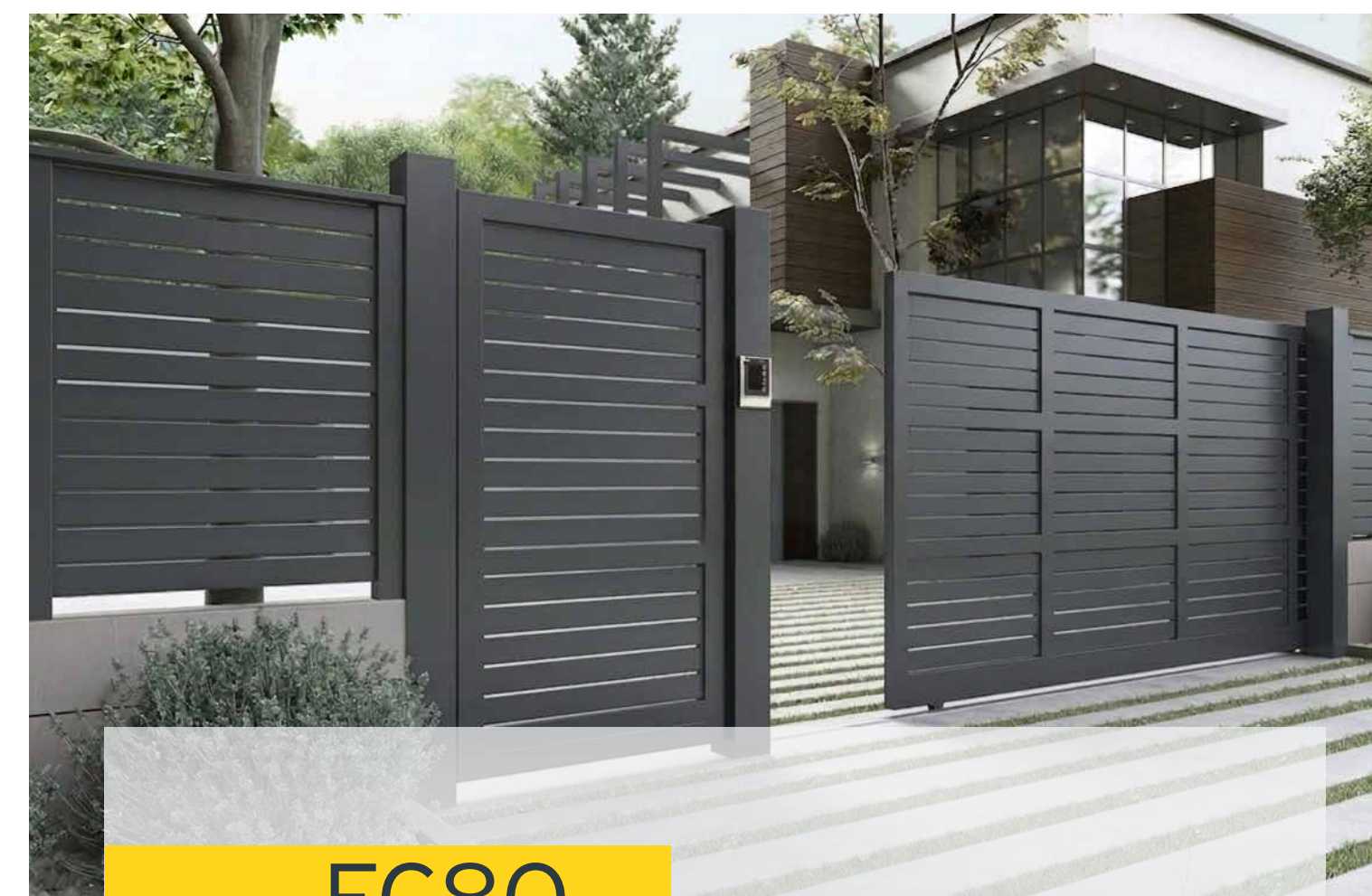
FC10

Η **FC10** είναι μια σειρά, με περσίδες που τοποθετούνται κατακόρυφα, δίνοντας ένα μοναδικό αποτέλεσμα σε minimal γραμμές. Διαθέτει μία ευρεία επιλογή από περσίδες αλουμινίου, οι οποίες μπορούν να συνδυαστούν και μεταξύ τους, δημιουργώντας μοναδικές σχεδιαστικές προτάσεις.



FC60

Η **FC60** έχει ως χαρακτηριστικό της ότι οι περσίδες τοποθετούνται οριζόντια εφαιπτόμενα στις κολόνες, κυρίως από την εξωτερική πλευρά, δημιουργώντας έναν καθαρά γραμμικό σχεδιασμό γύρω από τον χώρο σας.



FC80

Η **FC80** περιλαμβάνει περσίδες τοποθετημένες ανάμεσα στις κολόνες, με διάκενα ή χωρίς, δίνοντας έναν κλασικό σχεδιασμό. Διαθέτει μια πληθώρα προφίλ επιτρέποντας τη δημιουργία απεριόριστων σχεδίων καλύπτοντας παράλληλα το σύνολο ιδιαίτερων και μη, τεχνικών λύσεων.



Απεριόριστες Σχεδιαστικές Λύσεις

Με τις τρεις σειρές και την πληθώρα προφίλ καλύπτεται μια ευρύτατη ποικιλία τυπολογιών και τεχνικών λύσεων, ενώ παράλληλα προσφέρονται απεριόριστες διακοσμητικές προτάσεις με διαφορετικά μοτίβα, υλικά, χρώματα, λύσεις φωτισμού κ.α.



Πολύ Μεγάλες Διαστάσεις

Ένα από τα χαρακτηριστικά διαφοροποίησης είναι η δυνατότητα υπερδιαστασιολόγησης. Συνολικό ύψος περίφραξης και απόσταση διαδοχικών κολόνων που ξεπερνούν τα 2.0m, ανοίγματα αυλόπορτας τα οποία φτάνουν 6.0m στις περιπτώσεις συρόμενων και ανοιγόμενων αυλοπορτών.



Ασύγκριτη αισθητική

Σχεδιασμός με έμφαση σε κάθε λεπτομέρεια, συνδυασμός και στήριξη των επιμέρους στοιχείων χωρίς τσιμεντοκολόνες και επιπλέον, κρυφά σημεία σύνδεσης, ειδικές τάπες, ποικιλία υλικών, επιλογές φωτισμού. Όλες αυτές οι προσθήκες συμβάλλουν στην αισθητική ανώτερου επιπέδου.

Το **FC10**, ένα σύστημα το οποίο χαρακτηρίζεται από τη λιτή αισθητική κάθετων γραμμών

Ταυτόχρονα, αντικαθιστά με επιτυχία τις αντίστοιχες γραμμικές σιδηροκατασκευές, χωρίς όμως τα προβλήματα βαφής, σκουριάς και συντήρησης που τις συνοδεύουν.

Πλεονέκτηματα

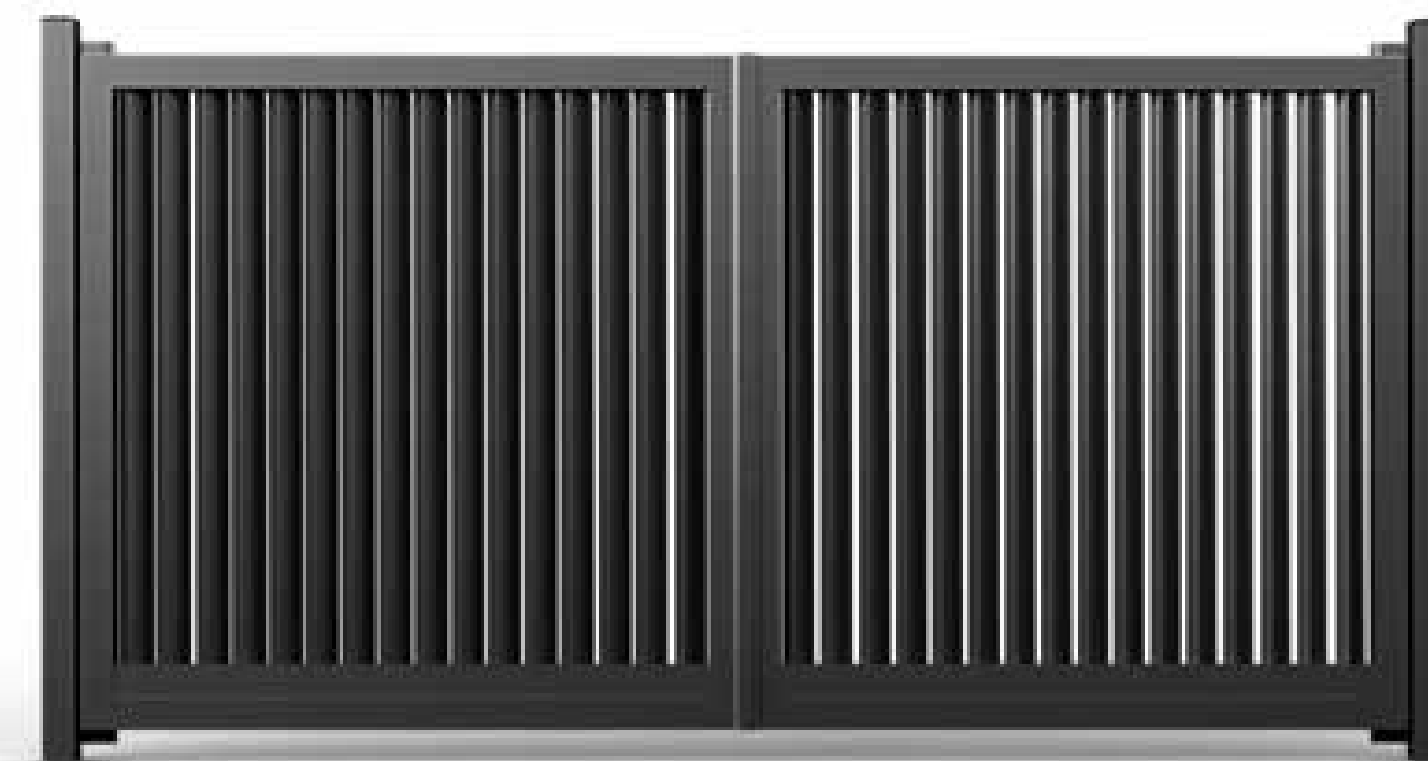
- Φέρει ιδιαίτερη αισθητική, η οποία δεν συναντάται στις περιφράξεις αλουμινίου.
- Απουσία κολόνων στήριξης.
- Αντικαθιστά επιτυχώς τις αντίστοιχες σιδερένιες κατασκευές.
- Επιτρέπει την κάλυψη μεγάλων περιμέτρων, χωρίς προβλήματα με ανεμοπιέσεις.
- Έξυπνος και αποτελεσματικός τρόπος σύνδεσης των βεργών, ειδικά στο πάνω μέρος, ο οποίος μάλιστα είναι απαραίτητος και επιτρέπει υψηλές κατασκευές.



Τεχνικές Λεπτομέρειες

Το **FC10** ενσωματώνει πλήθος από τεχνικά χαρακτηριστικά και συνδυαζόμενη με τα άλλα συστήματα, καλύπτει ένα ευρύ φάσμα λύσεων και εφαρμογών μοναδικής αισθητικής και επιδόσεων.

- Η στήριξη των περσίδων στο κάτω μέρος γίνεται πάνω σε ειδικά σχεδιασμένο προφίλ αλουμινίου, σε ευθεία διεύθυνση και με κρυφά τα σημεία σύνδεσης και περσίδων.
- Στο πάνω μέρος η στήριξη γίνεται είτε με κουπαστή η οποία έχει δυνατότητα για φωτισμό LED, είτε με ειδικά σχεδιασμένες τάπες-συνδέσμους για να είναι απαραίτητη.
- Για λύσεις συρόμενης και ανοιγόμενης αυλόπορτας, συνδυάζονται τα προφίλ του FC80 με τις περσίδες του FC10.



Το **FC60** αποτελεί ένα ολοκληρωμένο σύστημα περίφραξης αλουμινίου με τις περσίδες της επιλογής σας τοποθετημένες εφαπτομενικά πάνω στις κολόνες, και συνήθως από την εξωτερική πλευρά.

Προσφέρει ένα συνεχές, γραμμικό αποτέλεσμα, μια περίφραξη η οποία συμπληρώνει την αισθητική των περιβαλλόμενων χώρων και κτισμάτων, και προτείνεται ανεπιφύλακτα για ξενοδοχεία, κατοικίες, κ.α.

Το σύστημα χαρακτηρίζεται από υψηλή στιβαρότητα, επιτρέποντας αρκετά μεγάλες διαστάσεις κατασκευής, και συμπληρώνεται από λύσεις μονόφυλλης, δίφυλλης και συρόμενης αυλόπορτας.

Πλεονεκτήματα

- Κορυφαίος σχεδιασμός με minimal, γραμμική αισθητική, χωρίς εμφανή σημεία σύνδεσης.
- Ευρύτατη ποικιλία λύσεων και σχεδιαστικών προτάσεων, ειδικά σε περσίδες αλουμινίου.
- Κορυφαία στιβαρότητα και δυνατότητα για κατασκευές αρκετά μεγάλων διαστάσεων.
- Ειδικός σχεδιασμός για χαρακτηριστική ευκολία κατασκευής.



Τεχνικές Λεπτομέρειες

Το **FC60** φέρει ένα σύνολο υλικών και τεχνικών χαρακτηριστικών, ώστε να προσφέρει ολοκληρωμένες λύσεις για ένα ευρύ φάσμα αναγκών σε περίφραξη. Ενισχυμένες κολόνες, στιβαρές αulóπορτες, πλήθος περσίδων αλουμινίου και άλλων υλικών, συνθέτουν τη σειρά αυτή, η οποία πρεσβεύει την πλέον χαρακτηριστική γραμμική αισθητική και ταυτόχρονα επιτυγχάνει υψηλές επιδόσεις.

- Κολόνα από προφίλ αλουμινίου σε μορφή ταυ, με απλά ή περιμετρικά καπάκια και κρυφά σημεία σύνδεσης.
- Ειδική διαμόρφωση στο προφίλ, για αγκύρωση με ατσάλινο και επιφανειακά επεξεργασμένο πείρο σε διάφορα μήκη.
- Δυνατότητα κατασκευής συρόμενης και ανοιγόμενης αulóπορτας, ενός και δύο φύλλων.
- Τελείωμα των περσίδων με ειδικά προφίλ ή εναλλακτικά με τάπες από αλουμίνιο ή πλαστικό.





Το **FC80** είναι ένα πλούσιο και πολυμορφικό σύστημα περίφραξης.

Προσφέρει υπερπληθώρα εφαρμογών και αποτελεί ένα πολύτιμο εργαλείο για κάθε αρχιτέκτονα, σε κάθε έργο, για κάθε ανάγκη. Βασικά χαρακτηριστικά του συστήματος είναι η ένθετη συρταρωτή τοποθέτηση των επιμέρους στοιχείων μεταξύ των κολόνων και η χρήση ενός συνόλου διαφορετικών διακοσμητικών υλικών.

Επιπρόσθετα, ξεχωρίζει για την ασύγκριτη στιβαρότητά του, με ενισχυμένα προφίλ και με βαρέως τύπου εξαρτήματα, ώστε να επιτρέπεται μεγαλύτερη απόσταση μεταξύ των κολόνων, κατασκευή κλειστών επιφανειών για ιδιωτικότητα και πολύ μεγαλύτερες διαστάσεις αυλόπορτας..

Πλεονεκτήματα

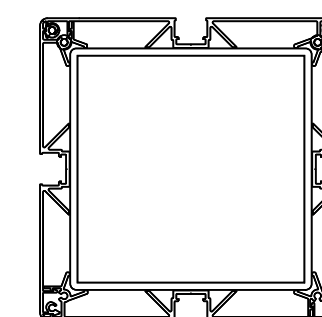
- Κορυφαία στιβαρότητα για κατασκευές πολύ μεγάλων διαστάσεων, ειδικά για τις αυλόπορτες, ώστε να επιτρέπεται η απρόσκοπτη διέλευση οχημάτων (έως 6.0m).
- Δυνατότητα κατασκευής κλειστών επιφανειών χωρίς προβλήματα με την ανεμοπίεση.
- Ευρύ σύνολο προτεινόμενων λύσεων και μεγάλα περιθώρια εξατομίκευσης με βάση την προσωπική αισθητική, χάρη στη πληθώρα προφίλ και τεχνικών λύσεων.



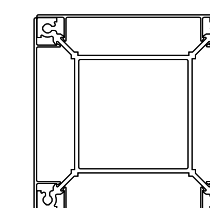
Τεχνικές Λεπτομέρειες

Για την κάλυψη όλων των τεχνικών αναγκών, διατίθεται ένα ευρύτατο σύνολο από κολόνες διαφορετικών διαστάσεων και φιλοσοφίας, οι οποίες, σε αντίθεση με τις κλασικές κολόνες από τσιμέντο ή αλουμίνιο, επιτυγχάνουν:

- Υπερδιαστασιολόγηση κατασκευών
- Συνεργασία με φύλλα ανοιγόμενης αυλόπορτας έως 3.00m
- Απόσταση >2.0m μεταξύ των κολόνων στους αυλόγυρους
- Άψογη λειτουργία μακράς διάρκειας
- Δημιουργία εξατομικευμένων λύσεων, όλων από αλουμίνιο (χωρίς τσιμεντοκολόνες)



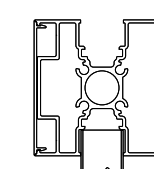
Κολόνα 250x250mm με μεταλλικό ή σκελετό από τσιμέντο, επενδυμένο με προφίλ αλουμινίου. (01)



Κολόνα 120x120mm για στιβαρούς φράχτες (π.χ. τοποθέτηση στα άκρα) και λειτουργικές συρόμενες αυλόπορτες. (02)

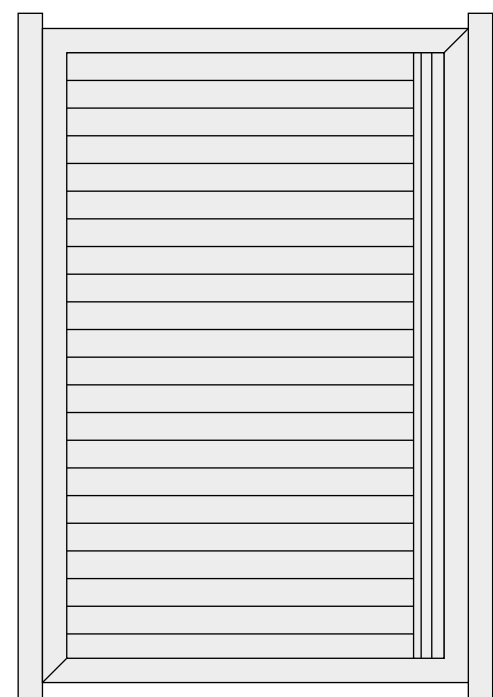


Μinimal κολόνες (μισές), 40x80mm και 40x120mm, για στήριξη πάνω σε τοίχιο ή σε υπάρχουσα κολόνα από τσιμέντο.

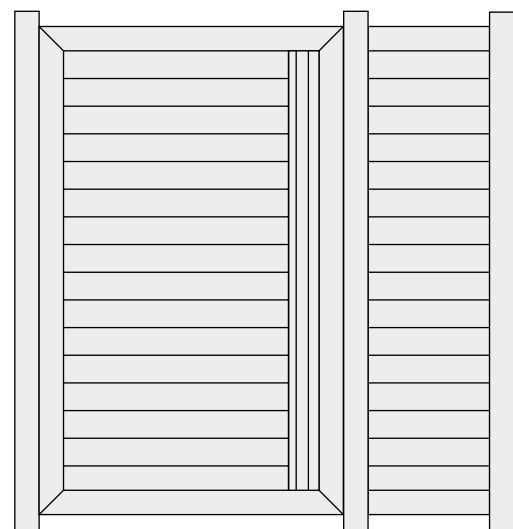


Ποικιλία από κολόνες 80x80mm. Απλή ή γωνιακή, συνδυαζόμενη με τάτες ή κουπαστή αλουμινίου, ειδικού σχεδιασμού και με κρυφά σημεία σύνδεσης. (03)

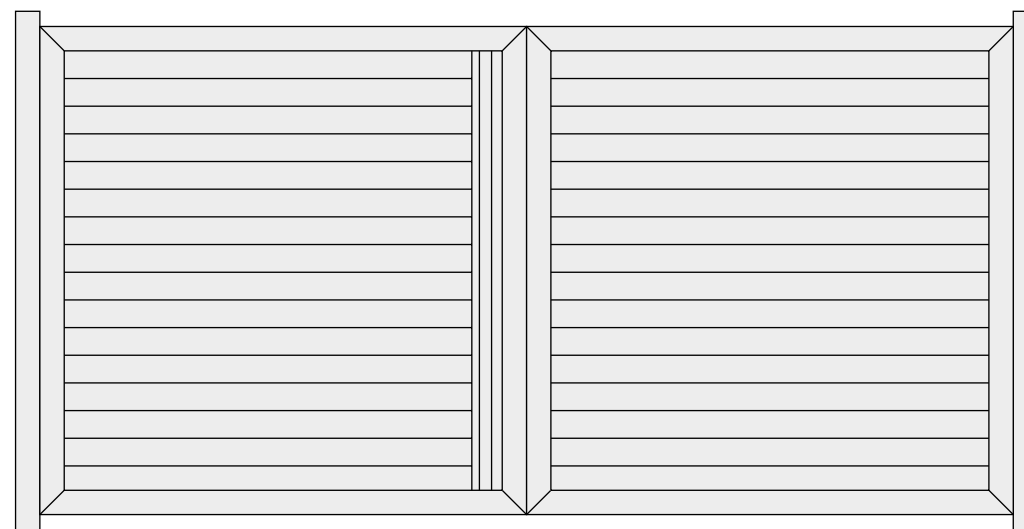
Τεχνικές Πληροφορίες & Τυπολογίες



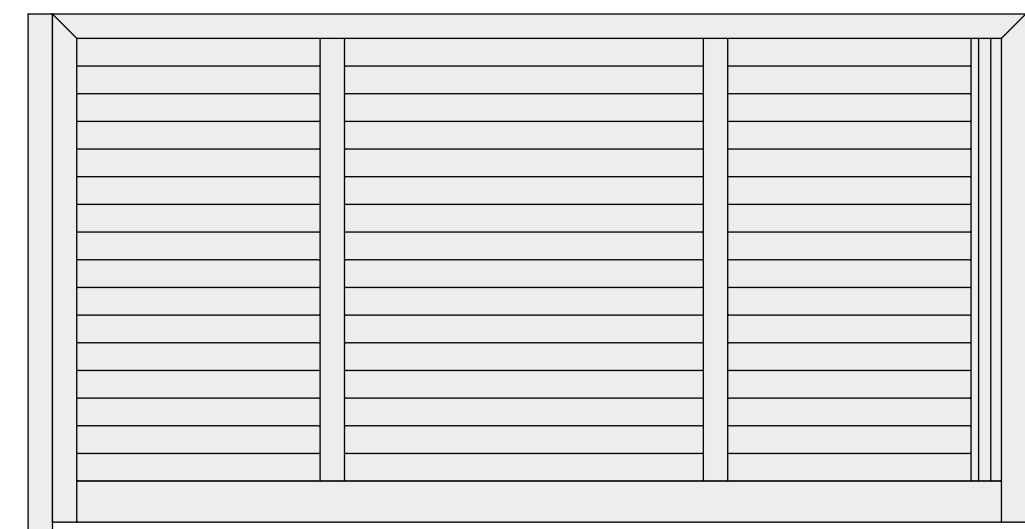
G
Μονόφυλλη



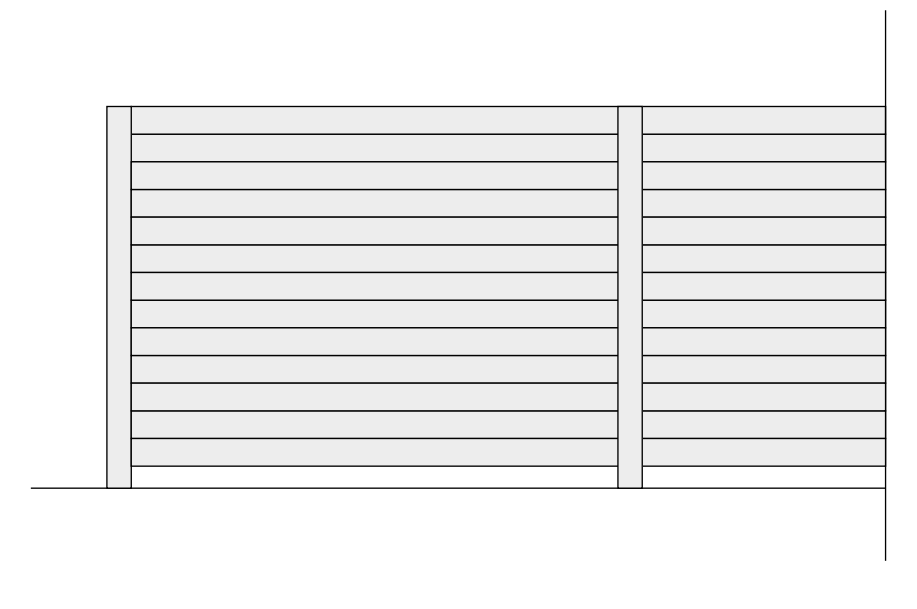
A
Μονόφυλλη
με σταθερό



D
Δίφυλλη



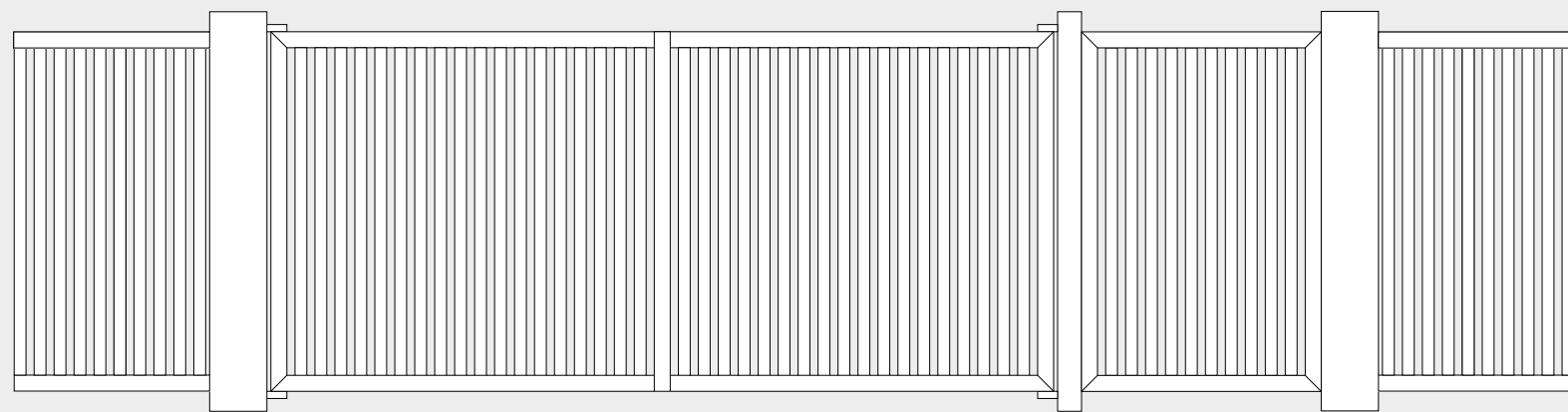
S
Συρόμενη



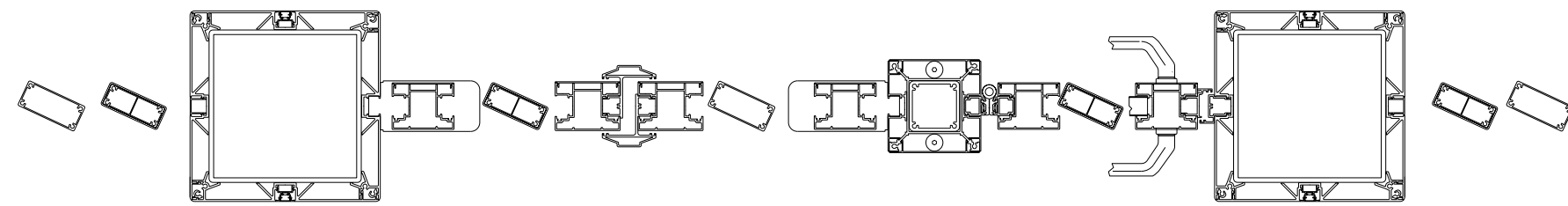
F
Φράχτης

Δίφυλλη & μονόφυλλη αυλόπορτα

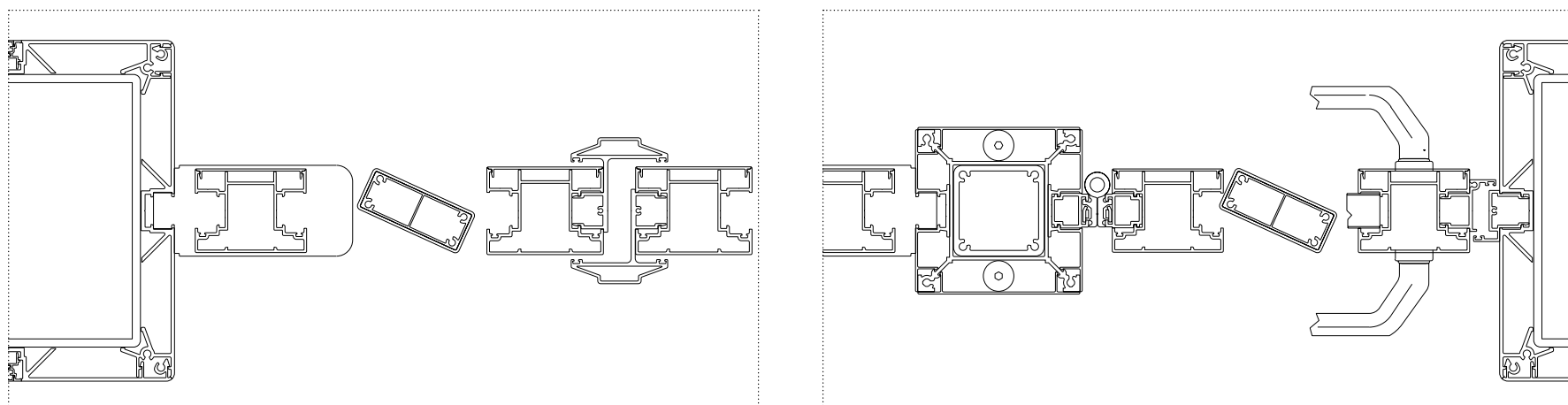
- με κολόνες 250mm και 120mm
- φράχτης με προφίλ αλουμινίου (35x80mm)



Τομή

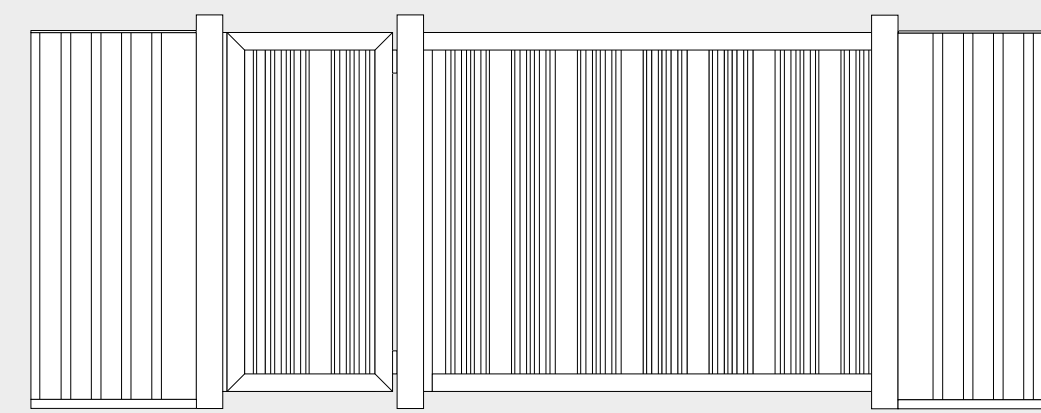


Λεπτομέρειες

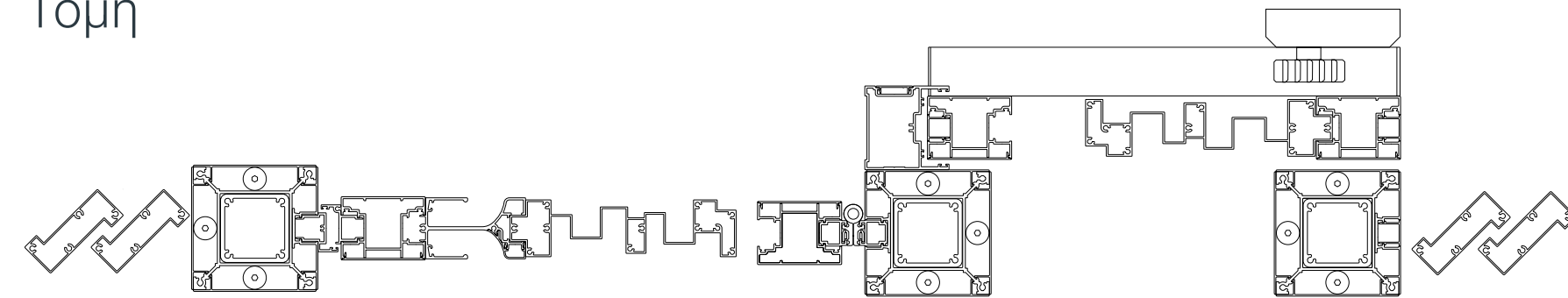


Συρόμενη & μονόφυλλη αυλόπορτα

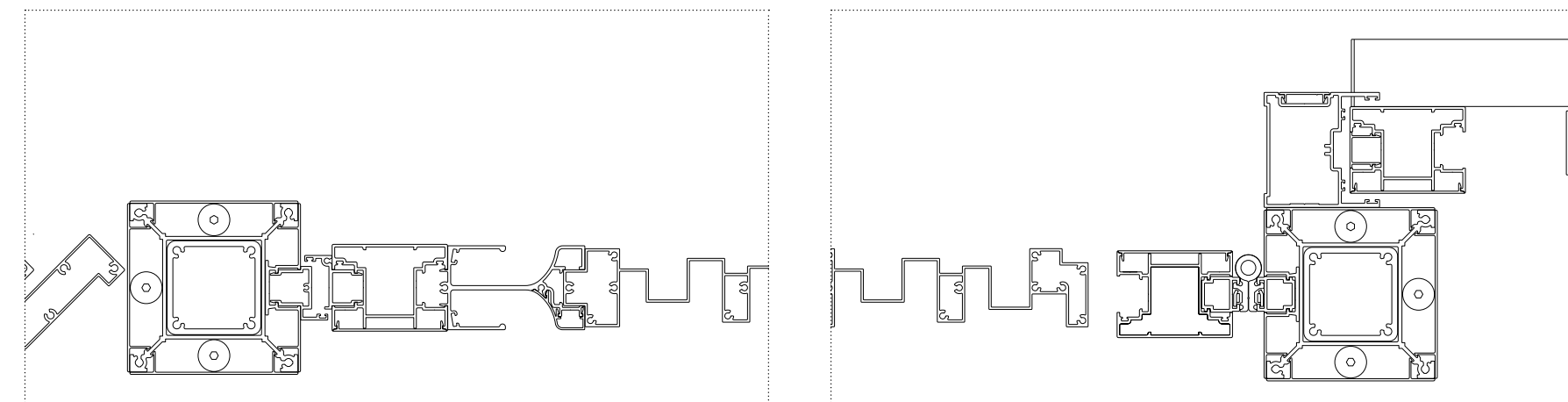
- με περσίδα μορφής "barcode" και κολόνες 120mm
- φράχτης με περσίδα μορφής "Z"



Τομή



Λεπτομέρειες

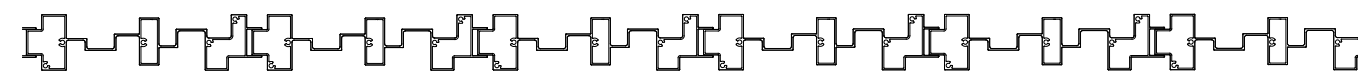


FC 10 / 1001



■ 1001 - D

Περσίδα BARCODE M8423

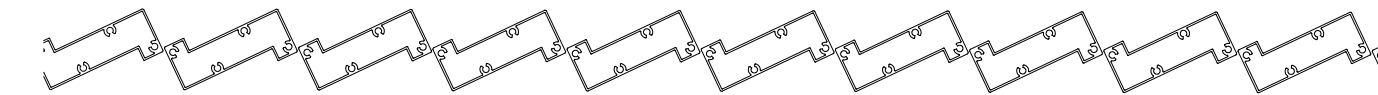


FC 10 / 1003B

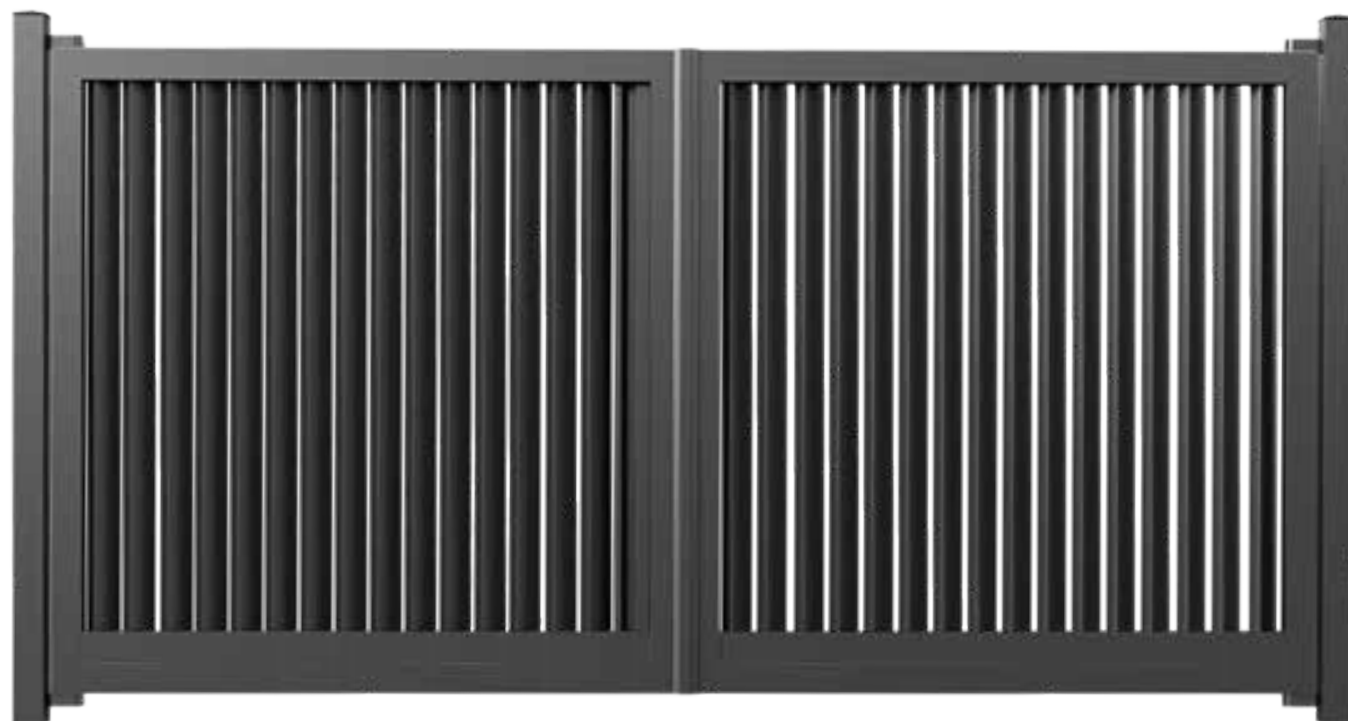


■ 1003 - D

Περσίδα 33X88 M8372 (βήμα 63 και κλίση 135 μοίρες)

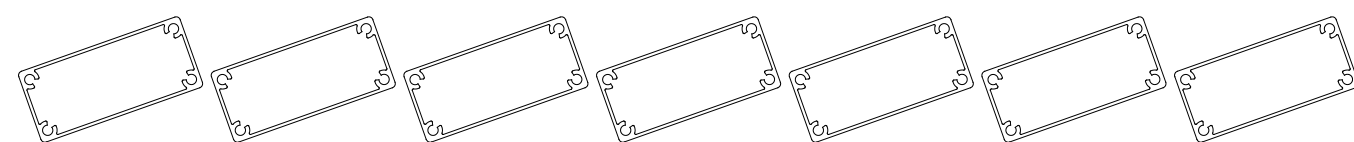


FC 10 / 1003A



■ 1003 - D

Περσίδα M8425 (έως ύψος 1200mm) ή 35x80 M8371(από ύψος 1201mm) , βήμα 90 και κλίση 45 μοίρες



FC 10 / 1032



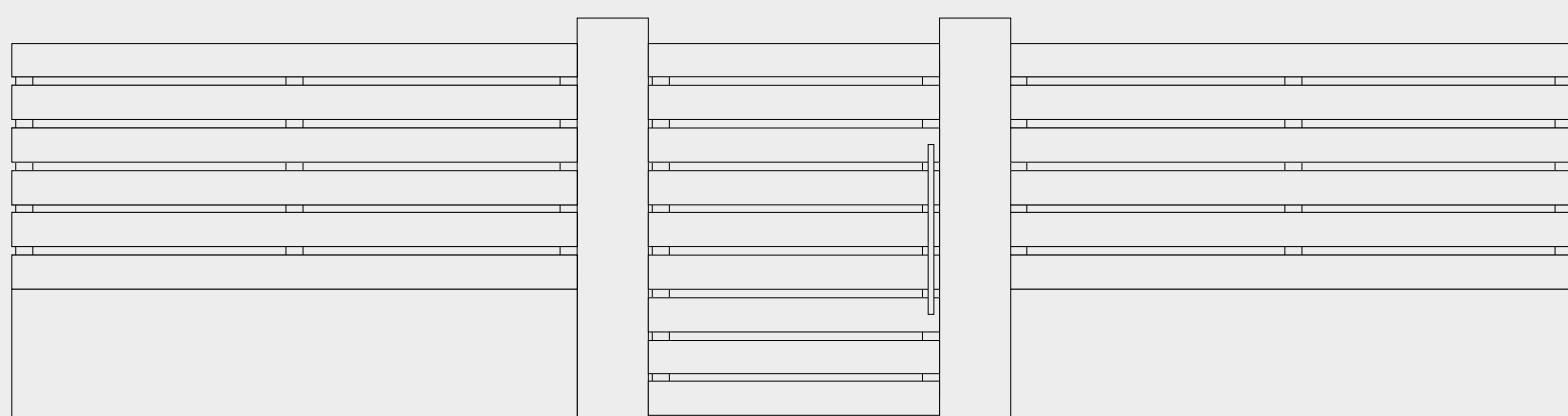
■ 10032 - D

Περσίδα 20X30 SR-20x30x1,3 βήμα 100mm

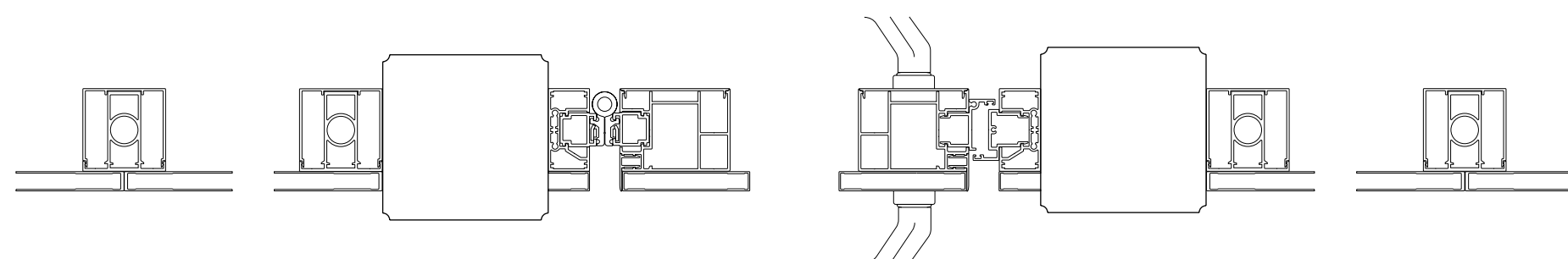


Μονόφυλλη ανοιγόμενη αυλόπορτα

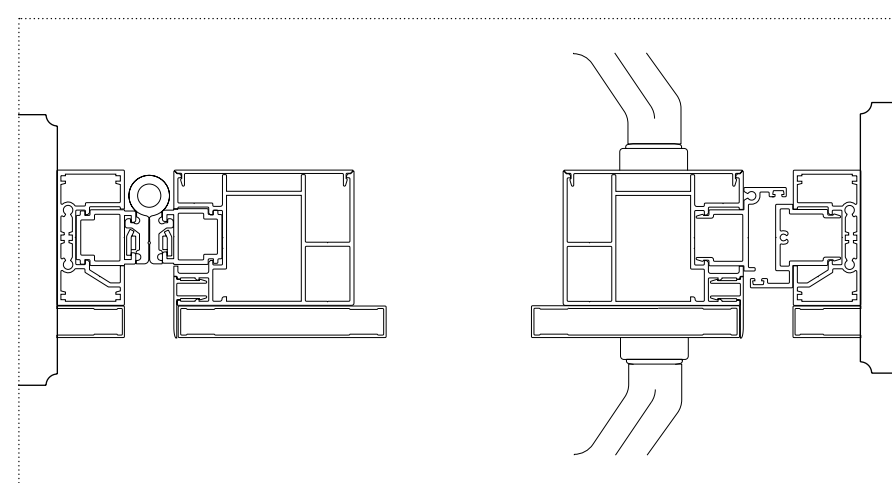
- με σταθερό και φράχτη σε υπάρχουσες τσιμεντένιες κολόνες



Τομή

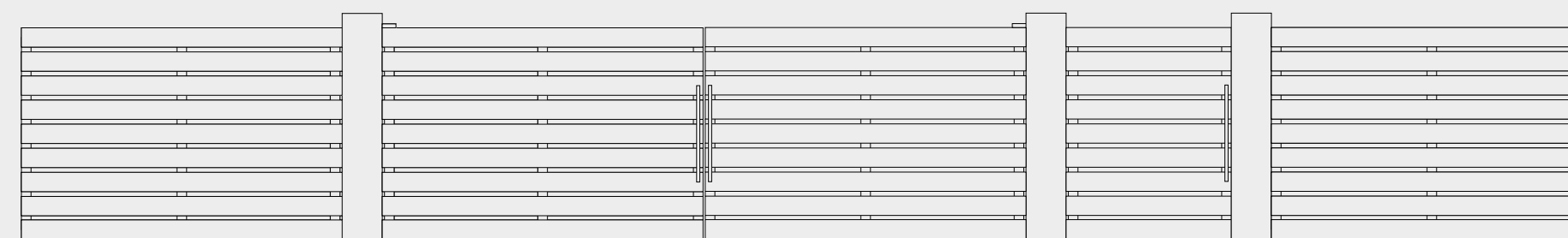


Λεπτομέρειες

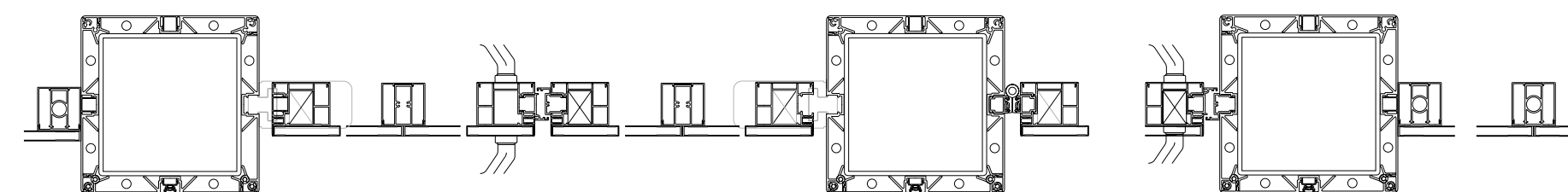


Δίφυλλη ανοιγόμενη αυλόπορτα

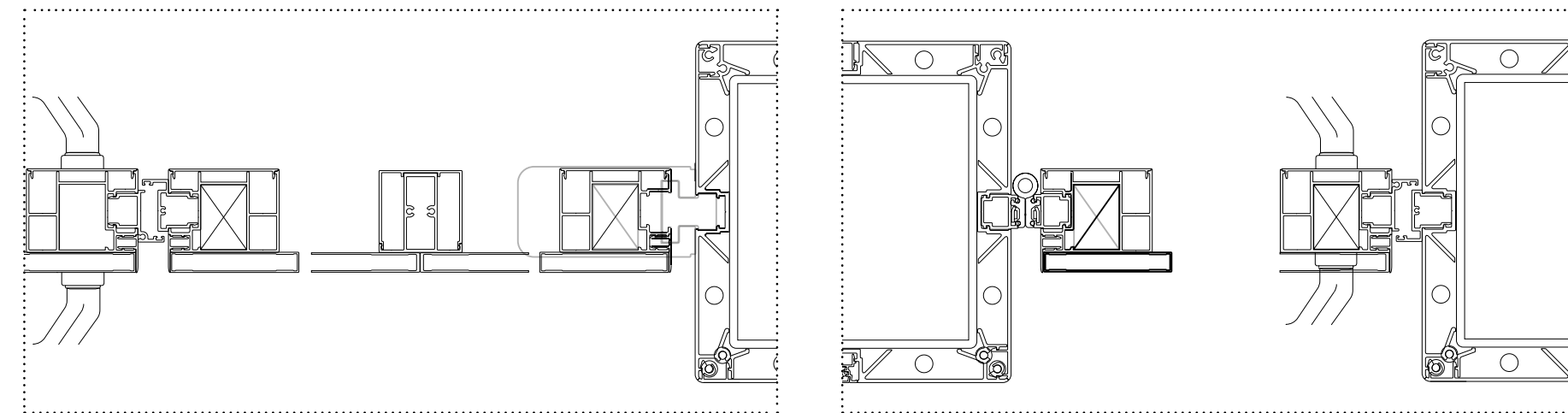
- στηριζόμενη σε επενδυμένες με αλουμίνιο τσιμεντοκολόνες 250mm
- με μονόφυλλη ανοιγόμενη αυλόπορτα και φράχτη (όλα αλουμίνιο)



Τομή

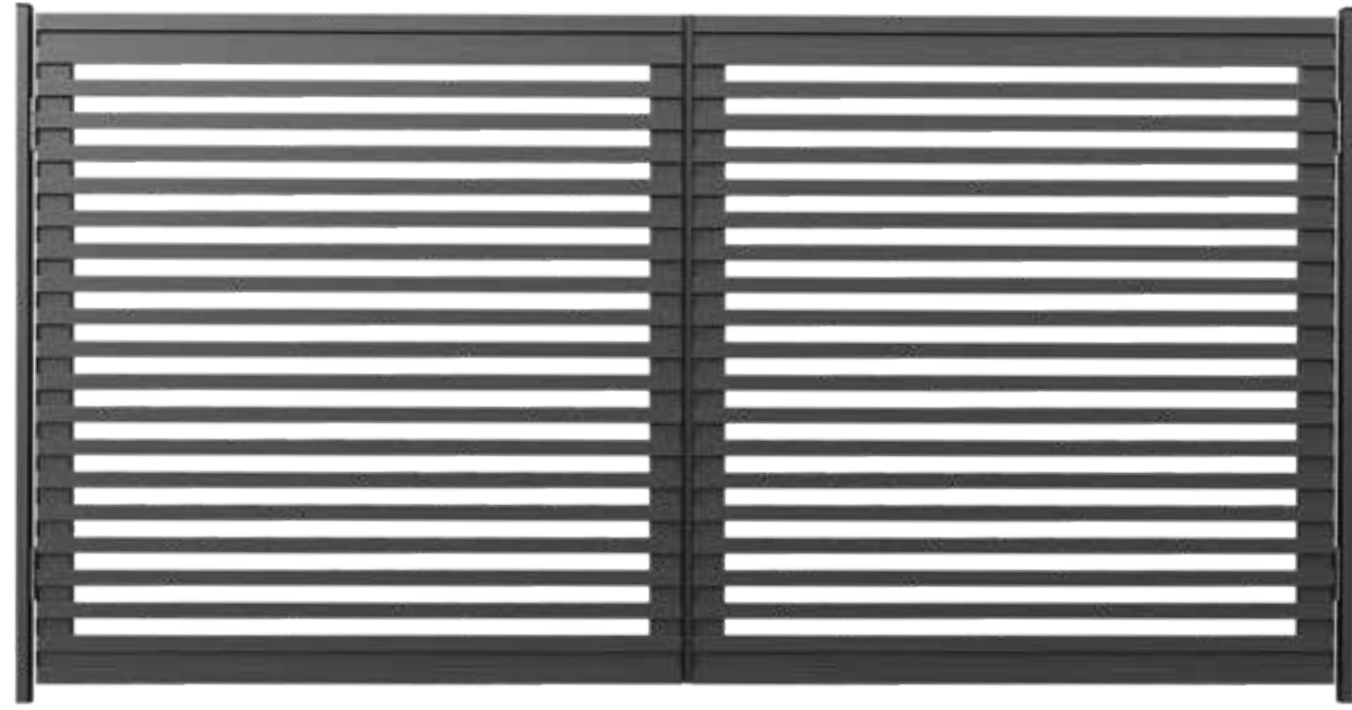


Λεπτομέρειες



FC 60 / 6001

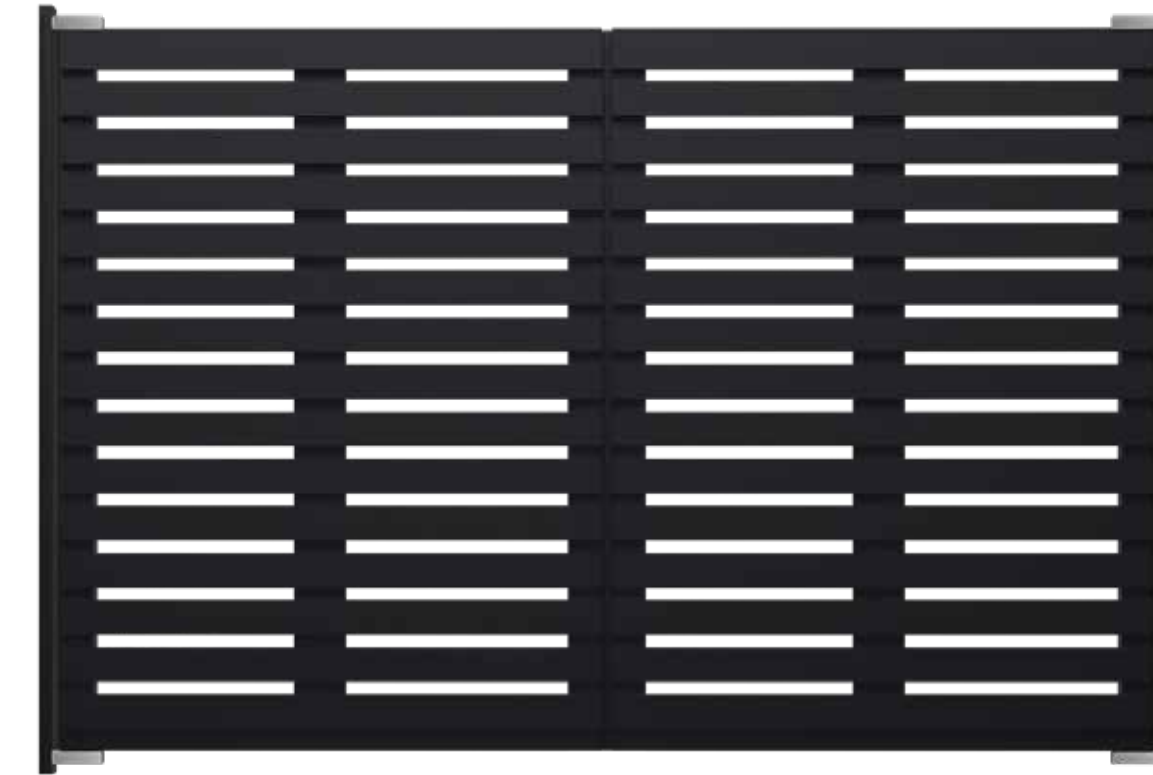
■ 6001 - D



Περσίδα 20x40 με διάκενο 20mm

FC 60 / 6008

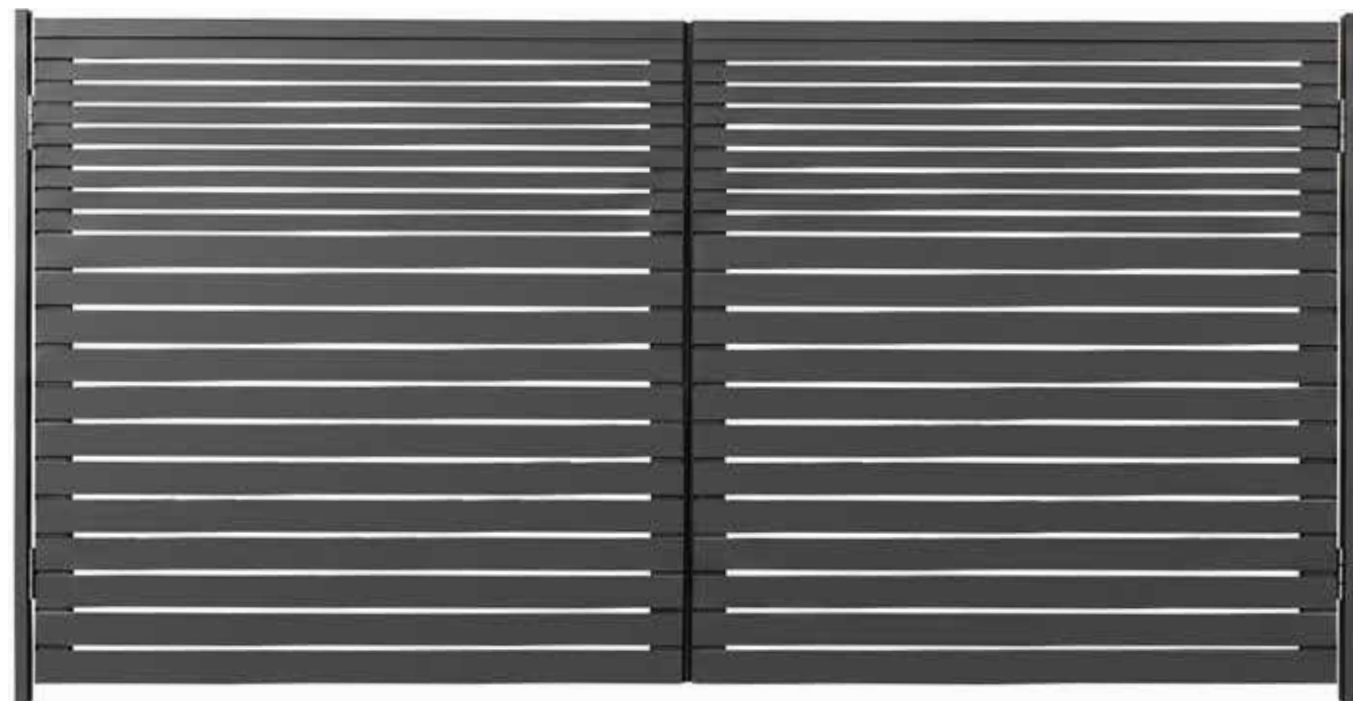
■ 6008 - D



Περσίδα 20x80 με διάκενο 30mm

FC 60 / 6003

■ 6003 - D



Περσίδα 20x40 + 20x80 με διάκενο 30mm

FC 60 / 6014

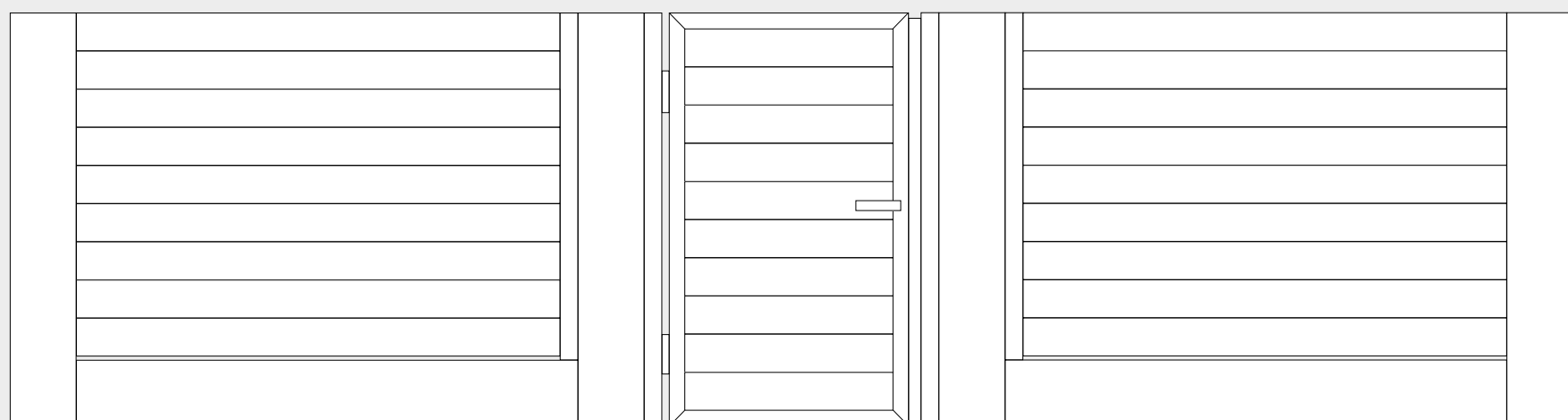
■ 6014 - D



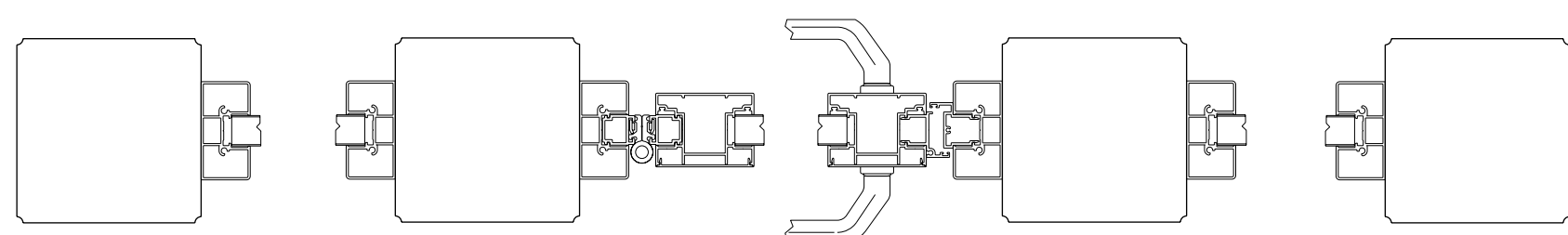
Περσίδα 14x140 με διάκενο 30mm

Μονόφυλλη ανοιγόμενη αυλόπορτα

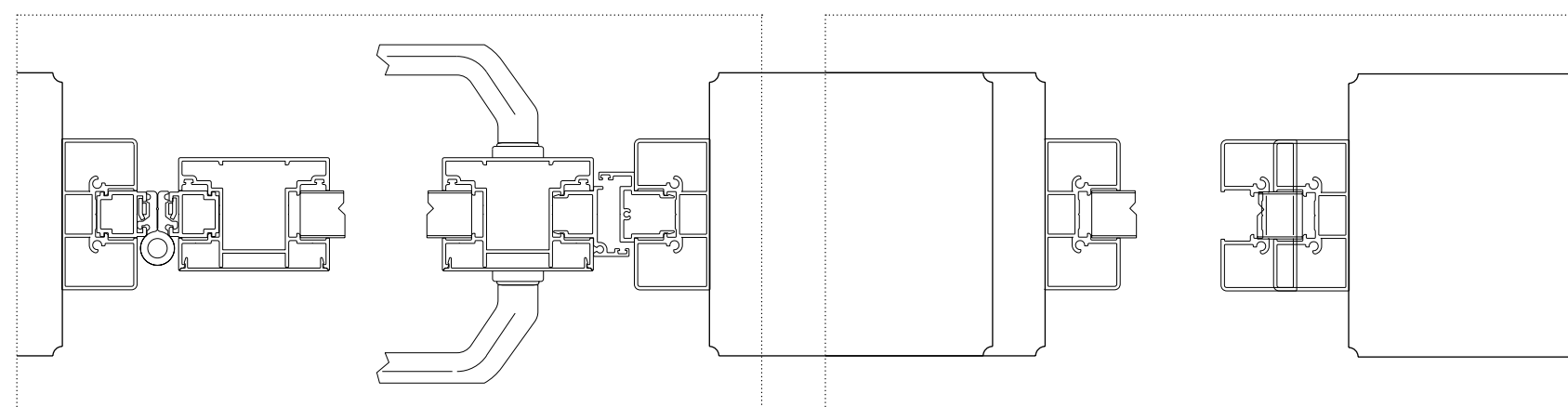
- με φράχτη σε υπάρχουσα τσιμεντένια κολόνα
- minimal κολόνα 40x80mm



Τομή

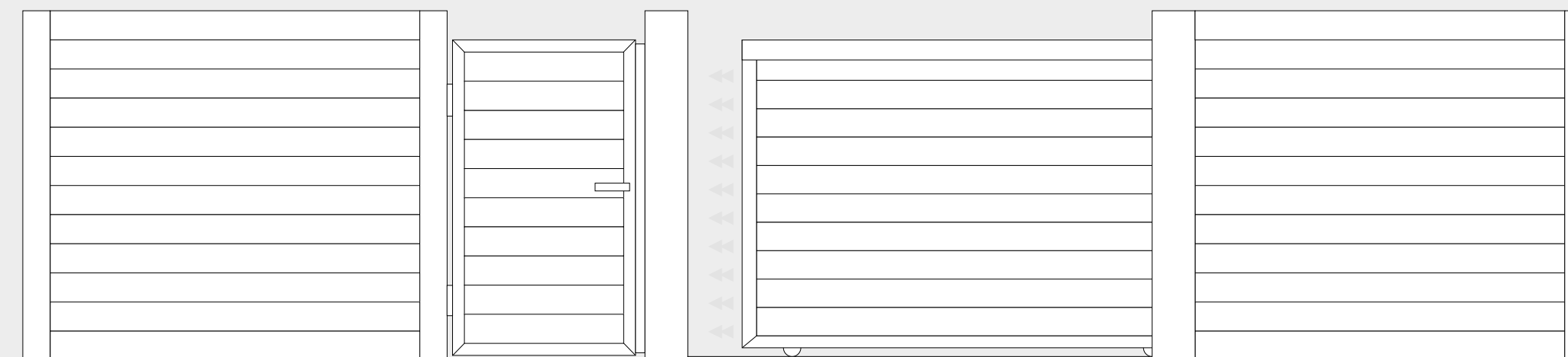


Λεπτομέρειες

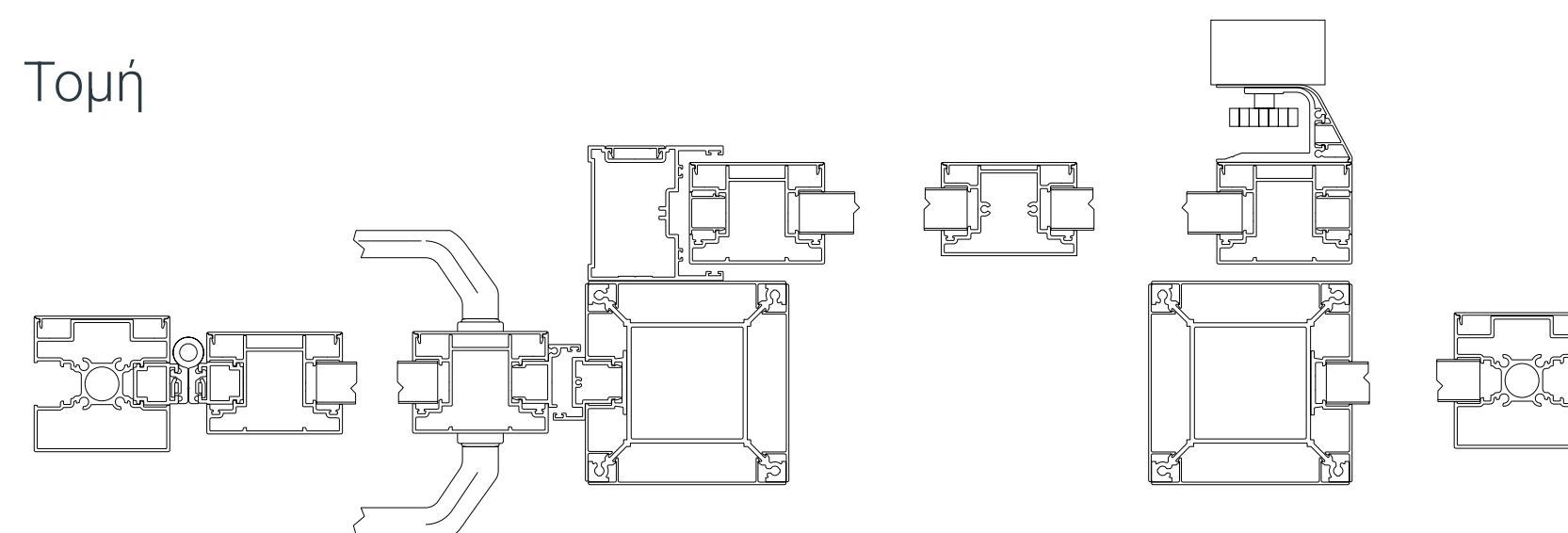


Συρόμενη αυλόπορτα

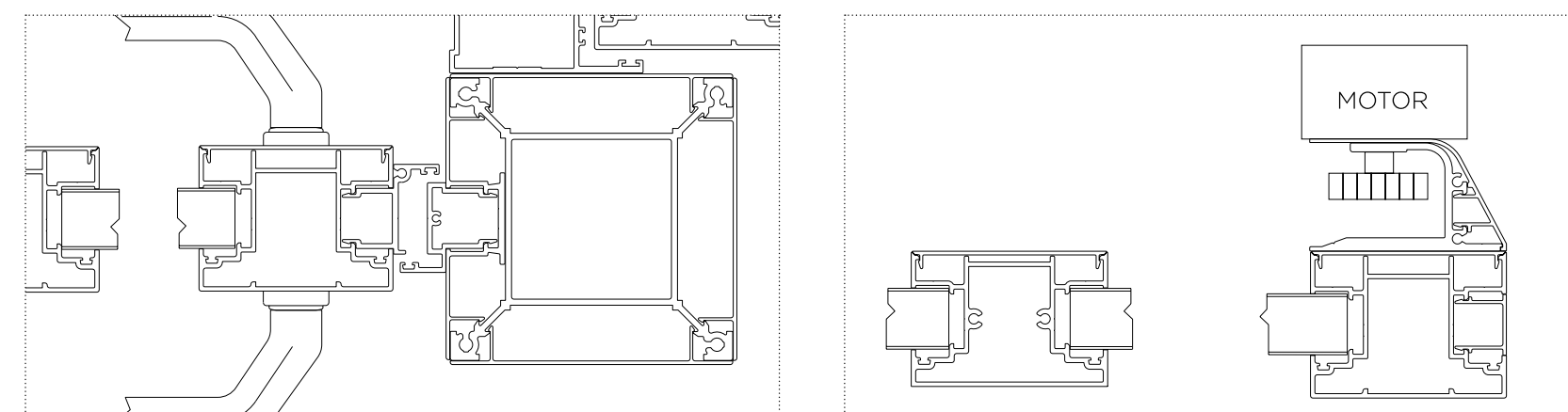
- στηριζόμενη σε κολόνες αλουμινίου 120mm και όχι τσιμεντοκολόνες
- με μονόφυλλη ανοιγόμενη αυλόπορτα και φράχτη (όλα αλουμίνιο)



Τομή

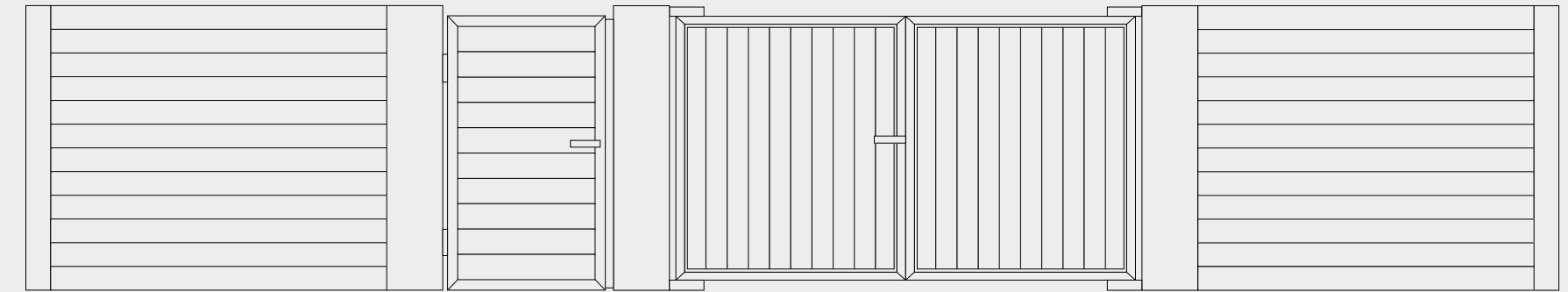


Λεπτομέρειες

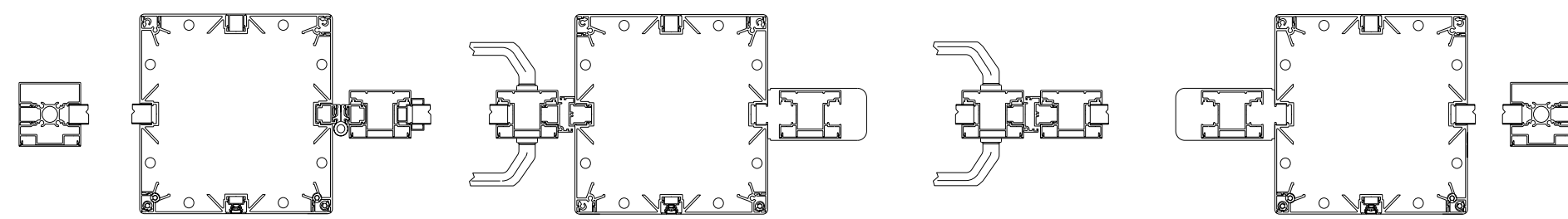


Δίφυλλη ανοιγόμενη αυλόπορτα

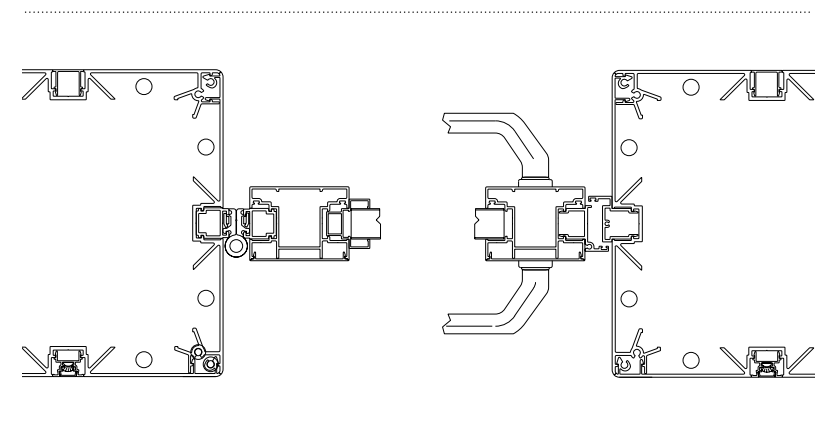
- στηριζόμενη σε επενδυμένες με αλουμίνιο τσιμεντοκολόνες 250mm
- με μονόφυλλη ανοιγόμενη αυλόπορτα και φράχτη (όλα αλουμίνιο)



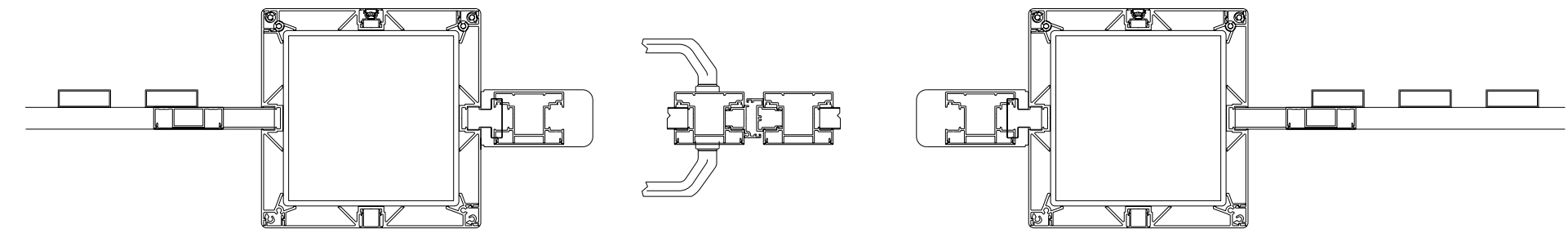
Τομή



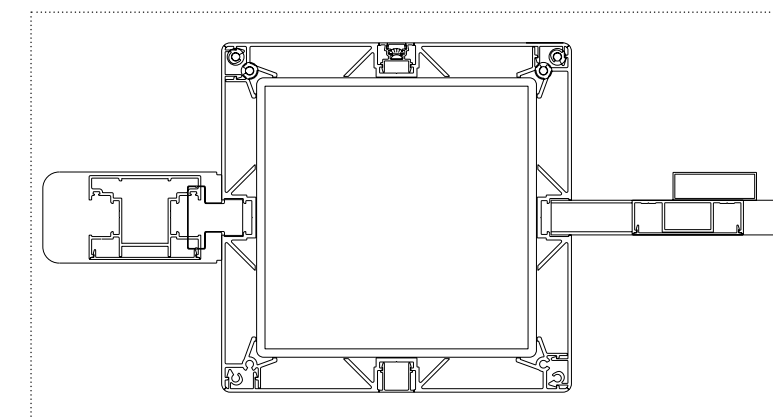
Λεπτομέρειες



Τομή



Λεπτομέρειες



FC 80 / 8001



■ 8001 - D

Περσίδα ραμποτέ overlap M8462 (91x25)

FC 80 / 8003



■ 8003 - D

Περσίδα ραμποτέ overlap M8462 (91x25)

FC 80 / 8002



■ 1002 - D

Περσίδα 25x120 M8370 (διάκενο 30mm)

FC 80 / 8007



■ 8007 - D

Περσίδα M8462M ραμποτέ 91x25 (τυφλή) & Περσίδα M8381M 25x60 (με διάκενο 30mm)

FC 80 / 8013



■ 8013 - D

Περίδα 25x120 M8370 (διάκενο 30mm)

FC 80 / 8025



■ 1025 - D

Περίδα ραμποτέ overlap M8462 (91x25)

FC 80 / 8029



■ 8029 - D

Περίδα ραμποτέ overlap M8462 (91x25) και λαμαρίνα διάτρητη *(διάτρητο 20x20mm)

FC 80 / 8031



■ 1031 - D

Περίδα ραμποτέ overlap M8462 (91x25) και τζάμι 10mm securit μονό

Κορυφαία ποιότητα, απεριόριστες επιλογές χρωμάτων.

Οι περιφράξεις εκ θέσεως εκτίθενται ιδιαίτερα σε διάφορες διαβρωτικές συνθήκες (καιρικές, παραθαλάσσια, κ.α.), για αυτό το λόγο η GLM, συνδυάζει τις υπερανθεκτικές βαφές Seaside Class.

Προανοδίωση, η πραγματική αντιδιαβρωτική προστασία.

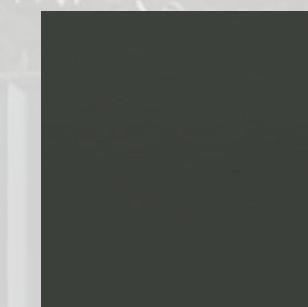
Συνδυάστε την προ-ανοδίωση με τα απεριόριστα χρώματα, δημιουργώντας αρχιτεκτονικές λύσεις απαράμιλλης ομορφιάς, ασύγκριτης ποιότητας και μακράς διάρκειας.



▶ RAL 9016
Structura CAT.D



▶ Lichen Sable
Y4326I CAT. E



▶ RAL 7022
Structura CAT.D



▶ Brun 2650
Sable CAT. E



▶ Mars Sable
YX355F CAT.F



▶ Gris 2500 Sable
YW358F CAT. E



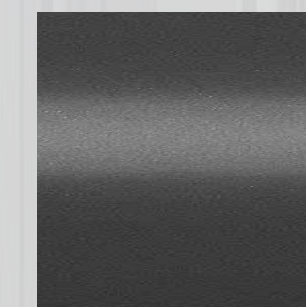
▶ Gris 2800 Sable
YW356F CAT. E



▶ RAL 1013
Structura CAT.D



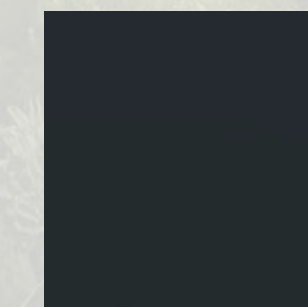
▶ RAL 9007
Structura CAT.D



▶ Gris 2900 Sable
YW355F CAT. E



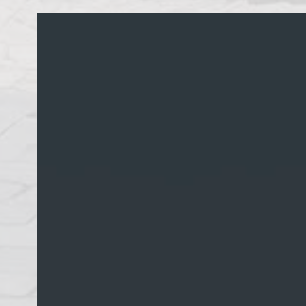
▶ Noir 2100 Sable
YW359F CAT. E



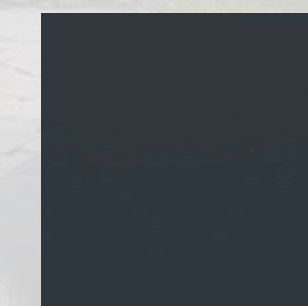
▶ RAL 7021
Structura CAT.D



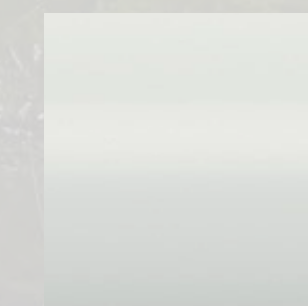
▶ Bleu 2600 Sable
YW361F CAT. E



▶ Ral 7016
Structura CAT.D



▶ RAL 7016
Matt CAT.E



▶ RAL 9016
Matt CAT.E

Αυλόπορτας & Περύφραξης

Έδρα & Εργοστάσιο

Βιομηχανική Περιοχή Κιλκίς, Ο.Τ. 11

Τ.Θ. 19, Τ.Κ. 61100

T: +30 23410 71100

E: pergolas@glmhellas.com